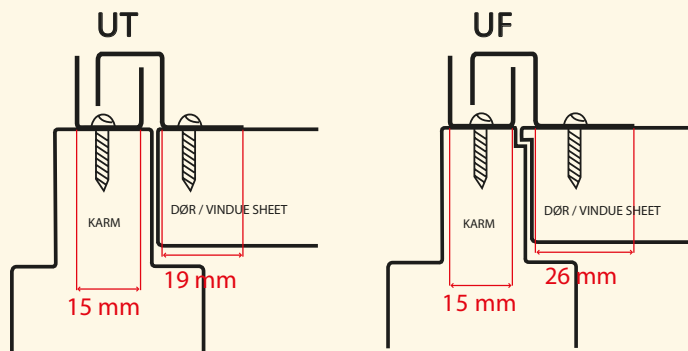


Model A & B: UT + UF - For udadgående døre og vinduer

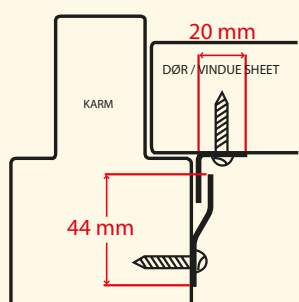


Mål dør/vindue og skær papirstyrene så de passer hele dørens/vinduets længde. Begynd at samle karmen, fastgør med regelmæssige træskruer i hver ende og en i midten. Kontroller derefter at skinnen er lige og at døren/vinduet kan åbnes og lukkes. Derefter monteres dør/vindue på samme måde og sikre at skinnen er lige og døren/vinduet kan åbnes/lukkes og låse/låse op. Nu kan du skrue engangsskruer i de tomme huller og erstatte standard træskruer til envejsskruer. Mal evt. over skruehovederne og snitfladerne på skinnerne med den vedlagte touch-up maling.

Bemærk! Hvis dørpanelet er delbart og espagnolet sidder i det ydre dørpanel, skal følgende anvisninger overholdes.

Forbor med 2,5 mm bor, sæt dybde til 35 mm. Når boret er i bunden, kontroller at espagnolethåndtaget stadig går let. Hvis boret rammer espagnolet, trak derfor boret ud indtil du kan røre håndtaget igen. Mål hvor meget boret skal trækkes ud og skær skruen til så den passer.

Model C: IN - For indadgående døre og vinduer



Modeller

Længde 213 mm
Hvid epoxybelagt
Brun epoxybelagt
Blank galvaniseret
Rustfri
Delux Ek

Mål dør/vindue og skær papirstyrene så de passer hele dørens/vinduets længde. Begynd med at samle dør/vindue, fastgør med regelmæssige træskruer i hver ende og en i midten. Kontroller derefter at skinnen er lige og at døren/vinduet kan åbnes og lukkes. Derefter monteres karmen på samme måde og sikre at skinnen sidder lige og at døren/vinduet kan åbnes og lukkes og låse/låses op. Nu kan du skrue engangsskruerne i de tomme huller, og erstatte med standard træskruer til envejsskruer. Mal evt. over skruehovederne og snitfladerne på skinnerne med den vedlagte touch-up maling.

Dobbeltprofil brydbeskyttelse



Til indadgående døre/vinduer



Til passiv falset døre/vinduer



For indadgående døre/vinduer

Installationsvejledning

